

ÉQUIPEMENTS PMR
pour logements, lieux publics, hôtellerie (CHR), bureaux

liberté
plaisir
accessibilité
esthétique
« bien vivre »
fonctionnalité

ALLIA
PARIS

Leda

liberté
plaisir
esthétique
accessibilité
« bien vivre »
fonctionnalité

ALLIA, spécialiste des équipements de la salle de bains et LEDA, spécialiste de la douche, ont réuni pour vous des collections au design étudié pour l'aménagement des espaces destinés aux personnes à mobilité réduite.

Leur complémentarité permet de multiples combinaisons et apporte des réponses à vos projets en conjuguant liberté de création, fonctionnalité et plaisir esthétique.





2



3



Tous les produits présentés dans ce document répondent à la réglementation de la construction relative à l'accessibilité des personnes à mobilité réduite. Les produits qui bénéficient également du label AFISB BIEN VIVRE visent à améliorer la qualité de vie de toute personne ; ils sont destinés à apporter plus de confort, de design, de sécurité, d'accessibilité que leur stricte fonctionnalité et sont repérés par ce logo au verso du document. Pour connaître les normes et spécificités techniques des produits labellisés AFISB BIEN VIVRE www.salledebains.fr

1. Florac

Plan de toilette asymétrique en Varicor® optimisé pour une utilisation en fauteuil roulant larg. à partir de 100 x P 50 cm.

2-3. Latitude

Receveur en céramique ultra-plat, à encastrer, avec traitement Antigloss. 90 x 90 cm.

2. Jazz

Paroi pour douche fermée porte pivotante à ouverture totale 90 cm, retour paroi fixe 90 cm.

3. Scala

Paroi pour douche fermée portes pliantes 90 cm.

4. Jazz

Paroi pour douche ouverte 90 cm. Installation en milieu de mur.

4. Latitude

Receveur en céramique ultra-plat, à encastrer, avec traitement Antigloss. 120 x 90 cm.

5. Latitude

Lavabo à accessibilité optimisée larg. 65 x P 52,5 cm.

6. Latitude

Ensemble wc suspendu rallongé avec abattant double renforcé. larg. 39 x L 70 cm.





Le cadre réglementaire de la construction

a évolué ces dernières années, notamment les articles L111-7 et R111-18 -2 concernant l'accessibilité des personnes à mobilité réduite

Les indications suivantes sont extraites des arrêtés du 1^{er} août 2006 et du 30 novembre 2007 fixant les dispositions prises relatives à l'accessibilité aux personnes handicapées des établissements recevant du public (E.R.P.) et des installations ouvertes au public.

Dispositions relatives aux sanitaires. Chaque niveau accessible, lorsque des sanitaires y sont prévus pour le public, doit comporter au moins un cabinet d'aisances aménagé pour les personnes handicapées circulant en fauteuil roulant et disposant d'un lavabo accessible. Les cabinets d'aisance aménagés doivent être installés au même emplacement que les autres cabinets d'aisances lorsque ceux-ci sont regroupés. Lorsqu'il existe des cabinets d'aisances séparés pour chaque sexe, un cabinet d'aisances accessible séparé doit être aménagé pour chaque sexe. Les lavabos ou un lavabo au moins par groupe de lavabos doivent être accessibles aux personnes handicapées ainsi que les divers aménagements tels que notamment miroir, distributeur de savon, sèche-mains.

Toilettes. Un cabinet d'aisances aménagé pour les personnes handicapées doit présenter les caractéristiques suivantes :

- Il comporte un dispositif permettant de refermer la porte derrière soi une fois entré ;
- Il comporte un lave-mains dont le plan supérieur est situé à une hauteur maximale de 0,85 m ;
- La surface d'assise de la cuvette doit être située à une hauteur comprise entre 0,45 m et 0,50 m du sol, abattant inclus, à l'exception des sanitaires destinés spécifiquement à l'usage d'enfants ;
- Une barre d'appui latérale doit être prévue à côté de la cuvette, permettant le transfert d'une personne en fauteuil roulant et apportant une aide au relevage. La barre doit être située à une hauteur comprise entre 0,70 m et 0,80 m. Sa fixation ainsi que le support doivent permettre à un adulte de prendre appui de tout son poids...

Lavabo. Pour être accessible un lavabo doit présenter un vide en partie inférieure d'au moins 0,30 m de profondeur, 0,60 m de largeur et 0,70 m de hauteur permettant le passage des pieds et des genoux d'une personne en fauteuil roulant. Le choix de l'équipement ainsi que le choix et le positionnement de la robinetterie doivent permettre un usage complet du lavabo en position assise.

Douche. Les exigences liées à cette réglementation concernent les aires d'utilisation, tout ce qui a trait à la circulation et à l'accès aux équipements, ainsi que la glissance des sols :

- Un receveur pour être accessible doit notamment ne pas présenter d'obstacle de hauteur supérieure à 2 cm, en entrée (épaisseur du bandeau) comme en sortie (profondeur de la cuve).
- De plus il est recommandé que chacun des côtés du receveur de douche mesure au moins 90 cm.



Ces pages vous proposent une sélection de produits ALLIA & LEDA répondant aux exigences d'accessibilité des personnes à mobilité réduite. Découvrez l'offre complète de cette gamme sur nos sites www.allia.fr et www.leda.eu ou dans les catalogues TARIF ALLIA et COLLECTION LEDA.



Leda



JAZZ douche fermée porte ouverture totale

Profil blanc Verre transparent	Profil blanc Verre sérigraphié totale	Profil blanc Verre sérigraphié	Désignation Dimensions	X
L13JA80731	L13JA80771	L13JA80711	70 JAZZ PAROI FIXE	670 à 700
L13JA80831	L13JA80871	L13JA80830	80 JAZZ PAROI FIXE	770 à 800
L13JA80931	L13JA80971	L13JA80930	90 JAZZ PAROI FIXE	870 à 900
L13JA80131	L13JA80171	L13JA80130	100 JAZZ PAROI FIXE	970 à 1000

Profil argent Verre sérigraphié totale	Profil argent Verre sérigraphié	Désignation Dimensions	X
L13JA80770	L13JA80710	70 JAZZ PAROI FIXE	670 à 700
L13JA80870	L13JA80810	80 JAZZ PAROI FIXE	770 à 800
L13JA80970	L13JA80910	90 JAZZ PAROI FIXE	870 à 900
L13JA80170	L13JA80110	100 JAZZ PAROI FIXE	970 à 1000

Profil argent Verre transparent	Profil argent Verre sérigraphié	Désignation Dimensions	X	Y	Z
L13JA005200	L13JA005210	120 JAZZ BATTANTE SALOON PMR	1170 à 1230	510	1025
L13JA005430	L13JA005410	140 JAZZ BATTANTE SALOON PMR	1370 à 1430	610	1225

Existe également avec portes battantes.



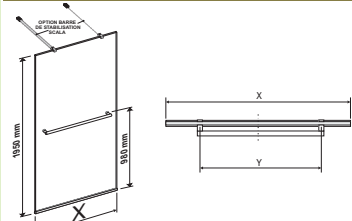
JAZZ douche ouverte

	Dimensions	Référence vitrage transparent	Référence vitrage sérigraphié
Paroi fixe	250	L13JA90250X	L13JA90250X
	500	L13JA90500X	L13JA90500X
	800	L13JA90800X	L13JA90800X
	900	L13JA90900X	L13JA90900X
	1000	L13JA90100X	L13JA90100X
	1200	L13JA90120X	L13JA90120X
Paroi mobile	1400	L13JA90140X	L13JA90140X
	250	L13JA8250X	L13JA8250X
	500	L13JA8850X	L13JA8850X

NB : Pour un montage paroi fixe + paroi mobile, utiliser une paroi fixe de dimension inférieure au receveur (exemple : receveur de 800 mm / paroi fixe de 700 mm + paroi mobile).



SCALA douche ouverte

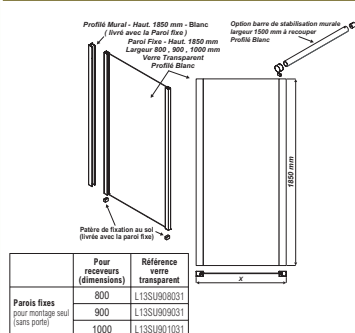


Réf	Nom produit	Largueur X	Y
TDS9035M	PAROI FIXE 900	900 mm	675 mm
TDS1035M	PAROI FIXE 1000	1000 mm	775 mm
TDS1135M	PAROI FIXE 1100	1100 mm	775 mm
TDS1235M	PAROI FIXE 1200	1200 mm	975 mm

Barres de stabilisation à commander séparément.



SUN douche ouverte



COMFORT douche fermée portes coulissantes

	Dimensions en mm			Références	
	Pour espace douche	Réglage de - à	Largueur portes fixes		
Accès d'angle portes coulissantes 2x3 vantaux	1200 x 1200	1170 - 1185	993	350	KEDC31230
	1300 x 1300	1270 x 1285	1088	380	KEDC31330
	1400 x 1400	1370 x 1385	1183	415	KEDC31430
	1200 x 800	1170 - 1185 / 1175 - 1185	880	350 / 215	KEDC31280
	800 x 1200	775 - 790 / 1170 - 1185	880	215 / 350	KEDC38120

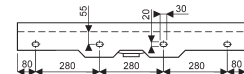
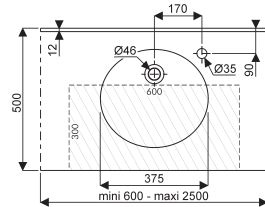
Existe également en accès de face avec ou sans paroi fixe.

ALLIA

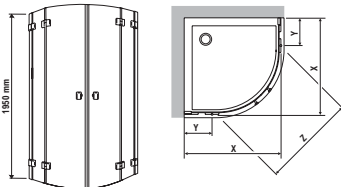
P A R I S



FLORAC plan rectangulaire en Varicor®



SCALA douche fermée portes pivotantes



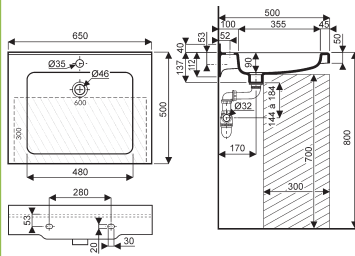
Pour angle complet, commander 1 côté gauche et 1 côté droit

Ref. charnières à gauche	Ref. charnières à droite	Nom produit	Largeur X	Largeur Y	Largeur Z
VVFS0030G	VVFS0030D	ANGLE PIVOTANT 1/4 DE ROND 90 VERRE TRANSPARENT	854 à 872 mm	239	839
VVFS1030G	VVFS1030D	ANGLE PIVOTANT 1/4 DE ROND 100 VERRE TRANSPARENT	954 à 972 mm	339	839

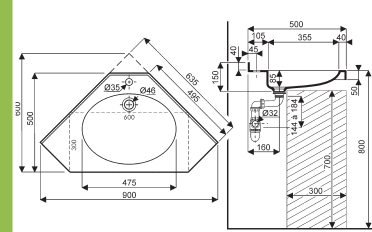
Existe également en carré 90 - 100 - 120, 1 porte pivotante.



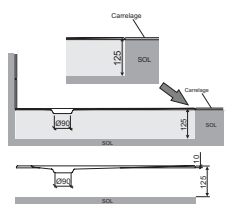
JERICO lavabo en Varicor®



PASSO lavabo en Varicor®



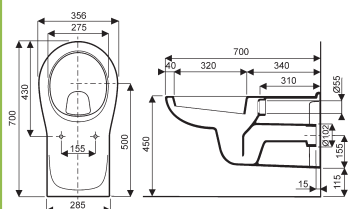
Receveurs TERRA super plats



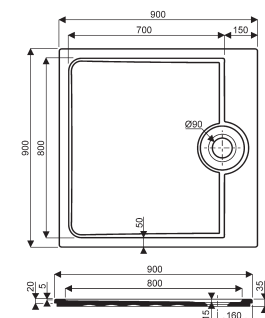
Receveurs acrylique disponibles dans les dimensions suivantes :
 - 1/4 de rond : 90 et 100 cm.
 - Carré : 90 - 100 et 120 cm.
 - Rectangle : 100 x 90 cm - 120 x 90 cm.
 140 x 90 cm - 160 x 90 cm
 170 x 90 cm - 180 x 90 cm



PARCELSUS wc suspendu



LATTITUDE receveur carré*

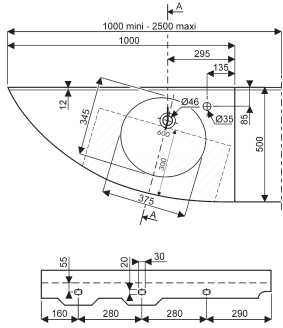




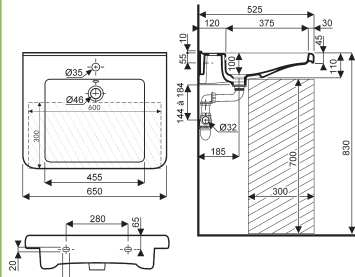
Existe en version droite.



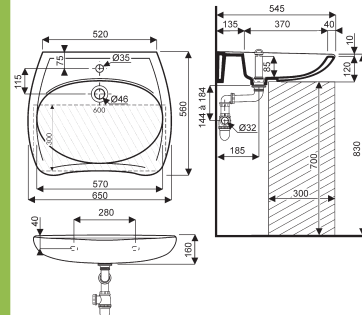
FLORAC plan asymétrique version arrondi à gauche en Varicor®



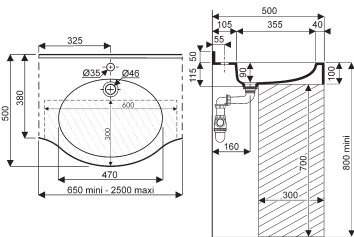
LATTITUDE lavabo de 65 cm (existe également en 55 et 60 cm)



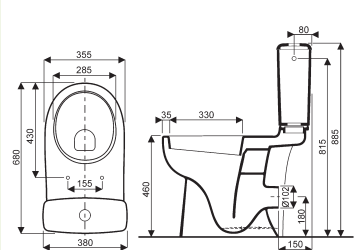
PARACELsus lavabo



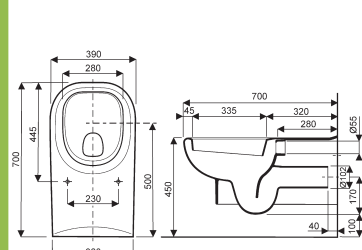
PMR 80 lavabo en Varicor®



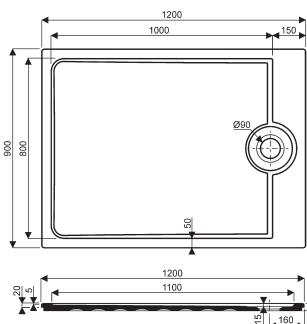
PRIMA SH surélevé



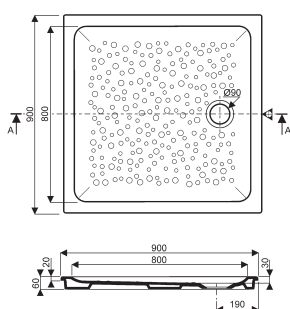
LATTITUDE wc suspendu



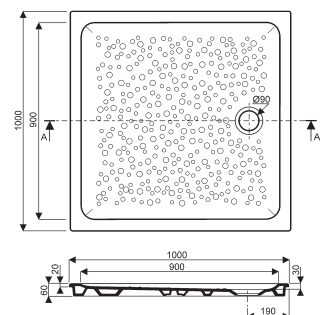
LATTITUDE receveur rectangulaire*



PRIMA receveur carré* de 90 x 90 cm



PRIMA receveur carré* de 100 x 100 cm



* Avec traitement Antigliss (de série pour Latitude).