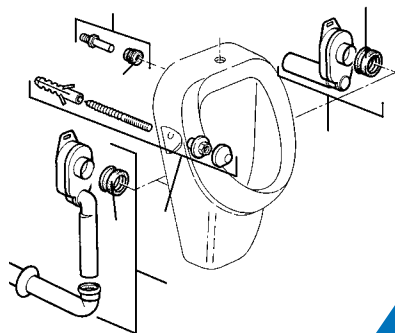


PIÈCES DÉTACHÉES & D'ENTRETIEN

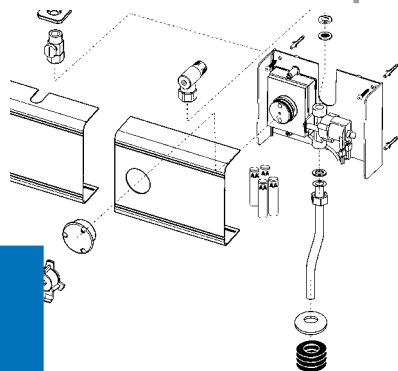
CATALOGUE PROFESSIONNEL MAI 2011

www.allia.fr

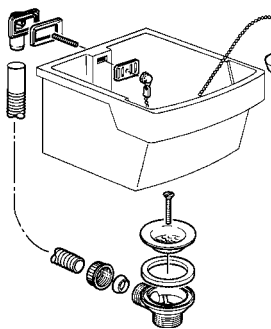
urinoirs



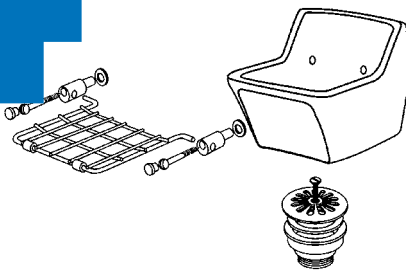
électronique



4



collectivités



médical

ALLIA

P A R I S

Pour identifier le modèle d'appareil électronique concerné, consulter l'aide dans les pages 9 et 10.

CODES TEINTES : COLLECTIVITES page 2

CÉRAMIQUE pour COLLECTIVITÉS

LAVABOS PARACELTUS page 3

LAVABOS COLLECTIFS page 3

CUVETTE ENFANT page 3

CUVES à LAVER et BACS page 4

TIMBRES D'OFFICE page 4

VIDOIRS et DÉVERSOIR MÉDICAUX page 5

CUVES LABORATOIRE page 5

URINOIRS pages 6 à 8

IDENTIFICATION DES SYSTÈMES POUR URINOIRS

SYSTÈMES POUR URINOIRS pages 9 et 10

ÉLECTRONIQUE pour COLLECTIVITÉ

FLURINAL 1 page 11

FLURINAL 2 page 12

FLURINAL 2.1 page 13

SEASONAL page 14

CENTAURUS page 15

FLUSHCONTROL page 16

AMIGO ÉLECTRONIQUE page 17

FLUSHTRONIC 100 page 18

FLUSHTRONIC 200 page 18

FLUSHTRONIC 300 page 19

FLUSHTRONIC 401/402 page 20

FLUSHTRONIC 501/502 page 21

ROBINETS WASHTRONIC 101/102 page 22

CODES Teinte à préciser :

000 BLANC

017 Finition Chromé

01C Chromé brillant

05R Noir satiné

— pas de teinte à préciser

à consulter aussi :

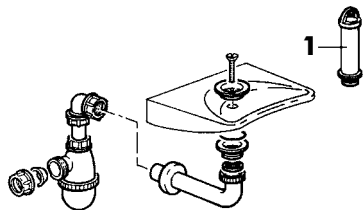
Catalogue 1 : Pièces détachées W.C. & Bâti-supports

Catalogue 2 : Pièces détachées Lavabos, Bidets, Robinetteries, Éviers

Catalogue 3 : Pièces détachées Baignoires, Balnéo, Receveurs

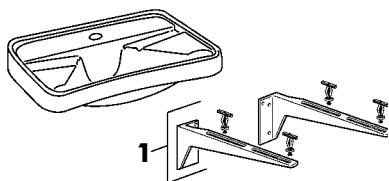
LAVABOS

VIDAGE (000291) POUR LAVABOS
PARACELSUS 1 / PARACELSUS 2 / AVICENNE



- Vidage complet (bonde à surverse et siphon).....000291 00 017
- 1** Surverse seule ABS blanche 162880 00 —

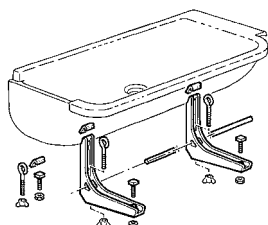
LAVABO PARACELSUS 2
001155



de **juin 1995** jusqu'à **juin 2006**

- 1** Jeu de 2 consoles + T réglables 169302 00 000

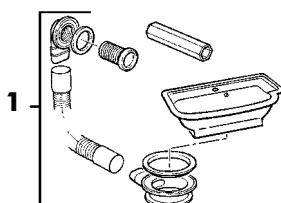
LAVABOS COLLECTIFS COMPOSABLES
007670/007680



de **janvier 1991** jusqu'à **juin 1996**

- Jeu de 2 consoles + accessoires 162250 00 000

LAVABOS COLLECTIFS COMPOSABLES
007600/007610

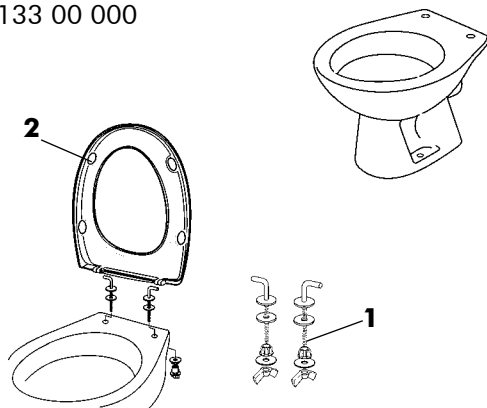


de **janvier 1991** jusqu'à **juin 1996**

- 1** Ensemble trop-plein 162292 00 017

CUVETTES

CUVETTE PUBLICA ENFANT
003133 00 000

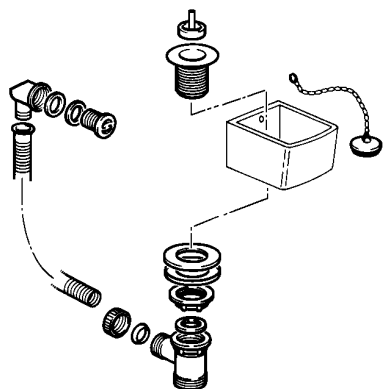


depuis **janvier 2008**

- Abattant double PUBLICA ENFANT (000786) 167044 00 000
04R
- 1** Jeu de charnières..... 167066 00 017
- 2** Patins d'abattant 167041 00 000

BACS & CUVES

CUVE A LAVER
005610



Ancien modèle (jusqu'à 1992)

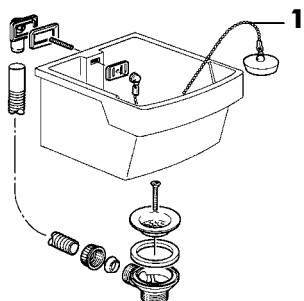
Vidage complet avec trop-plein **rectangulaire**

- acier inox 160109 00 017
- 2 bouchons à chaînette avec vis.....164590 00 017

Nouveau modèle (depuis 1992)

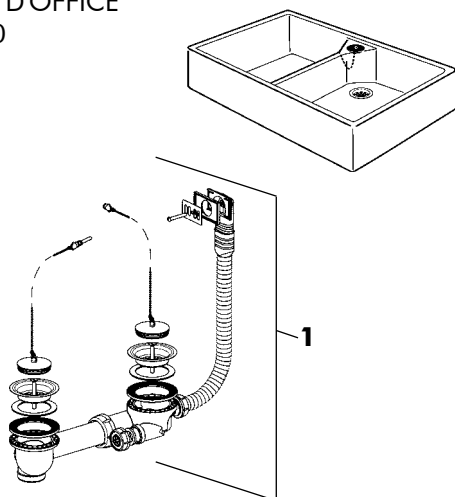
- Vidage complet avec trop-plein **rond noir** 166405 00 —

RECEVEUR-BAC GARDA
007335



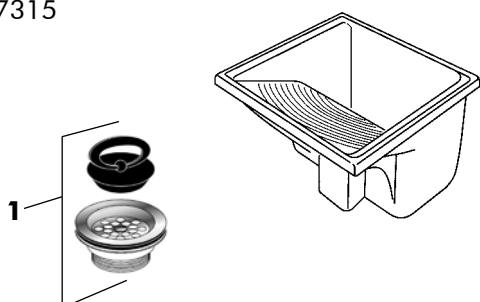
- Vidage complet.....160109 00 017
- 1** 2 bouchons à chaînette avec vis.....164590 00 017

TIMBRE D'OFFICE
005660



- Vidage complet Ø 60, avec tubulure.....160126 00 017
- 1** Kit de 2 bouchons à chaînette.....164590 00 017

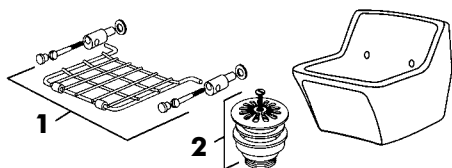
BAC A LAVER
007315



- 1** Bonde à bouchon à anneau pour Ø 60 160148 00 017

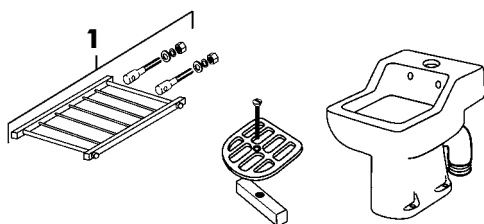
MÉDICAL

DÉVERSOIR MURAL
047500



- 1 Grille mobile inox avec fixations 165400 00 017
- 2 Bonde à écoulement libre..... 164010 00 017

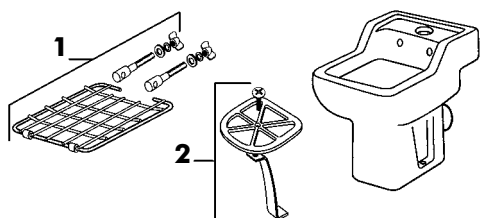
VIDOIR D'HOPITAL (0043230)
ANCIEN MODÈLE (sortie arrière au sol)



jusqu'à **janvier 1993** :

STOCK ÉPUISE

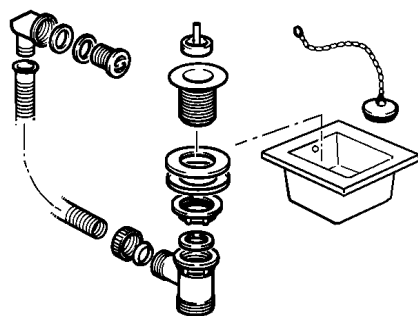
VIDOIR D'HOPITAL
0043240
MODÈLE SORTIE HORIZONTALE



depuis **janvier 1993** :

- 1 Grille mobile inox avec fixation..... 164640 00 017
- 2 Grille avant siphon 164650 00 017

DALLES ET CUVES DE LABORATOIRE
005910/005920/005930
007890/007850



Ancien modèle (jusqu'à 1992)

Vidage complet avec trop-plein **rectangulaire**

- acier inox 160109 00 017
- 2 bouchons à chaînette avec vis..... 164590 00 017

depuis **janvier 1992** :

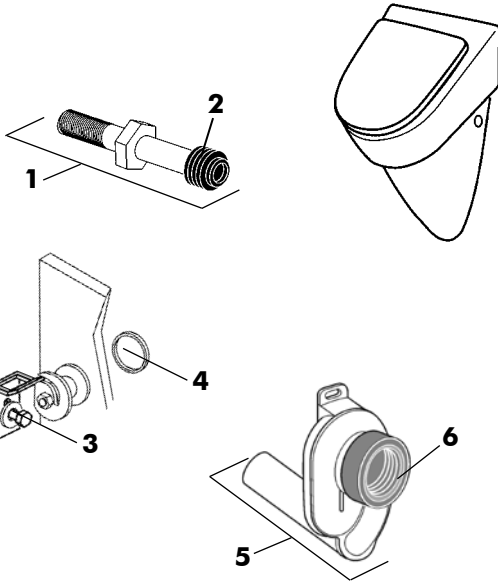
- Vidage complet avec **trop-plein rond noir** 166405 00 —

URINOIRS

URINOIRS AGORA

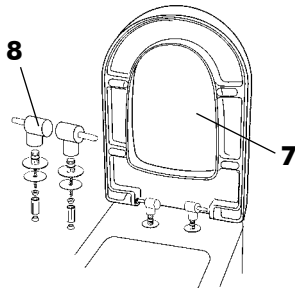
083621 00 000 100 AVEC ABATTANT

083621 10 000 100 SANS ABATTANT



- 1** Manchette 1/2"+joint à lèvres 169355 00 —
- 2** Joint à lèvres Ø 35 169373 00 —
- 3** Jeu de fixations murales162524 00 —
- 4** Caches de fixations.....161210 00 000
- 5** Siphon à action siphonique sortie encastrée169354 00 —
- 6** Joint à lèvres pour siphon.....169362 00 —

ABATTANT URINOIR AGORA



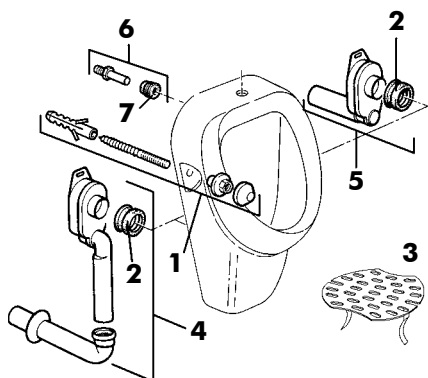
- 7** Abattant AGORA à fermeture ralentie162616 00 000
- 8** Charnières à fermeture ralentie162609 00 017

URINOIRS

URINOIRS

SATOLAS 043650/043651/043660
003650 ..275/003650..265/003660..275

BLAGNAC 003560/003570



Éléments communs à toutes les versions :

1 Sachet de fixation	169352 00	017
2 Joint à lèvres pour les 2 siphons	169362 00	—
3 Grille polyvalente pour urinoirs.....	00036800	—

Éléments relatifs à chaque version :

Alimentation Apparente et siphon vertical apparent
SATOLAS 003650 00 000 285
BLAGNAC 003560 00 000

4 Siphon vertical apparent	169353 00	—
---	-----------	---

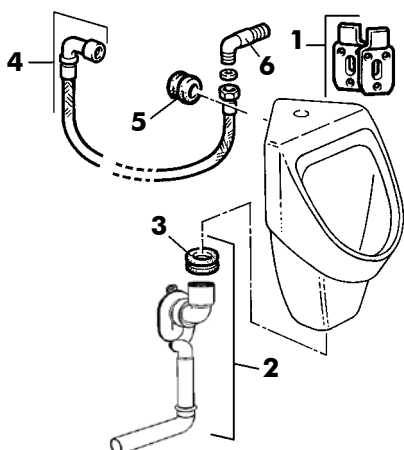
Alimentation Apparente et siphon à sortie encastrée
SATOLAS 003650 00 000 255

5 Siphon à sortie horizontale encastrée	169354 00	—
--	-----------	---

Alimentation Encastrée et siphon à sortie encastrée
SATOLAS 003660 00 000 255
BLAGNAC 003570 00 000

5 Siphon à sortie horizontale encastrée	169354 00	—
6 Manchette d'alimentation 1/2" + joint à lèvres	169355 00	—
7 Joint à lèvres Ø 35 pour manchette d'alim.	169373 00	—

URINOIR SATOLAS D'ANGLE
003610/003620



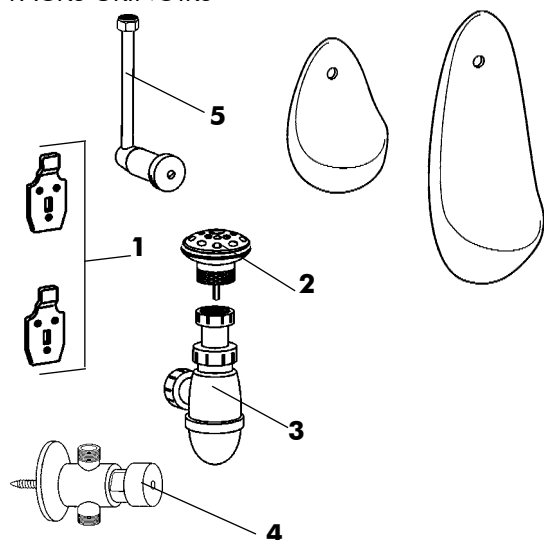
Éléments communs aux 2 versions :

1 Paire de pattes de fixation	162592 00	—
2 Siphon à sorties orientables.....	169358 00	—
3 Joint à lèvres pour siphon.....	169362 00	—
- Grille polyvalente pour urinoirs.....	00036800	—

Éléments relatifs à l'alimentation encastrée :

4 Flexible d'alimentation + coude et joint à lèvres..	169378 00	—
Joint à lèvres Ø 35 pour manchette		
5 d'alimentation coudée	169373 00	—
6 Coude d'alimentation mâle/mâle 1/2"	169376 00	—

URINOIRS AUBAGNE 2/NOGENT 2
003641/003631/003639/003629
PACKS URINOIRS



1 Paire de pattes de fixation	162592 00	—
2 Bonde à grille.....	162594 00	017

Pour packs urinoirs :

3 Siphon "bouteille" blanc, sortie Ø 32.....	160364 00	—
Robinet poussoir temporisé M1/2", rosace, vis de		
4 fixation, joints	160395 00	017
5 Tubulure avec effet d'eau pour Aubagne.....	160397 00	017
5 Tubulure avec effet d'eau pour Nogent.....	169377 00	017
Fixation pour montage en angle.....	000260 00	

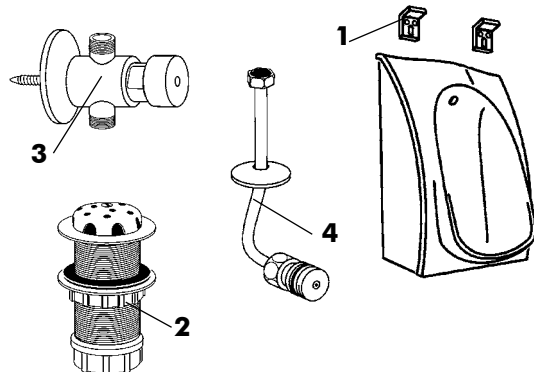
URINOIRS

URINOIR AMIGO 003645
PACK 083645 00 000 100



- 1 Paire de pattes de fixation162592 00 —
- 2 Sortie d'urinoir 1"1/4, chromée.....160267 00 —
- 3 Siphon "bouteille" blanc, sortie Ø 32160364 00 —
- 4 Tubulure avec effet d'eau pour Amigo169305 00 017
- 5 Robinet poussoir temporisé M1/2", rosace, vis de fixation, joints160395 00 —
- 6 Patte de fixation en angle000260 00 —
(au tarif général)

STALLE MURALE MONTCEAU 007390
KIT RACCORDEMENT 000391 00

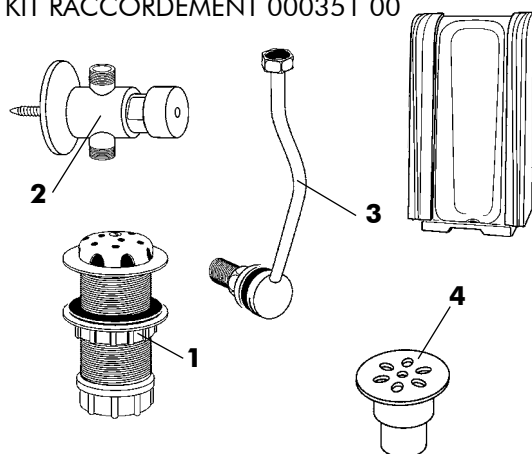


Kit complet tarif catalogue : 000 391 00

- 1 Paire de pattes de fixation161360 00 —
- 2 Bonde de stalle siphonide, sortie Ø 40.....16XXXX 00 —
- 3 Robinet poussoir temporisé M1/2", rosace, vis de fixation, joints160395 00 —
- 4 Tubulure avec effet d'eau pour stalle MONTCEAU murale avec rosace.....16XXXX 00 —

Article non rérérencé, nous consulter

STALLE MONTCEAU AU SOL 007350
KIT RACCORDEMENT 000351 00



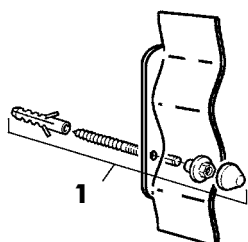
Kit complet tarif catalogue : 000 351 00

- 1 Bonde de stalle siphonide, sortie Ø 40.....160XXXX 00 —
- 2 Robinet poussoir temporisé M1/2", rosace, vis de fixation, joints160395 00 —
- 3 TUBULURE APPARENTE AVEC EFFET D'EAU POUR STALLE MONTCEAU AU SOL AVEC ROSACE16XXXX 00 —

Article non rérérencé, nous consulter

- 4 Crépine céramique de **remplacement** uniquement (anciennes installations sur caniveau, hors normes)004910 00 —

SÉPARATION D'URINOIRS 007980



- 1 Sachet de fixation, avec cache chromé169352 00 017

Identification des systèmes de rinçage pour urinoirs



AMIGO ÉLECTRONIQUE
page 17



FLUSHTRONIC 100
page 18



FLUSHTRONIC 200
page 18



FLUSHTRONIC 300
page 19



FLUSHTRONIC 401
page 20



FLUSHTRONIC 402
page 20



FLUSHTRONIC 501
page 21



FLUSHTRONIC 502
page 21



FLURINAL 1
043670/43671
page 11



FLURINAL 2
page 12



FLURINAL 2.1
003690 00
page 13



FLURINAL 1
043680/43681
page 11



FLURINAL 2
page 12

FLURINAL 2.1
003695 00
page 13

Identification des systèmes de rinçage pour urinoirs



SENSONAL
003681 00 000101
003681 00 000100
page 14



CENTAURUS
003611 00 000
avec effet d'eau
page 15



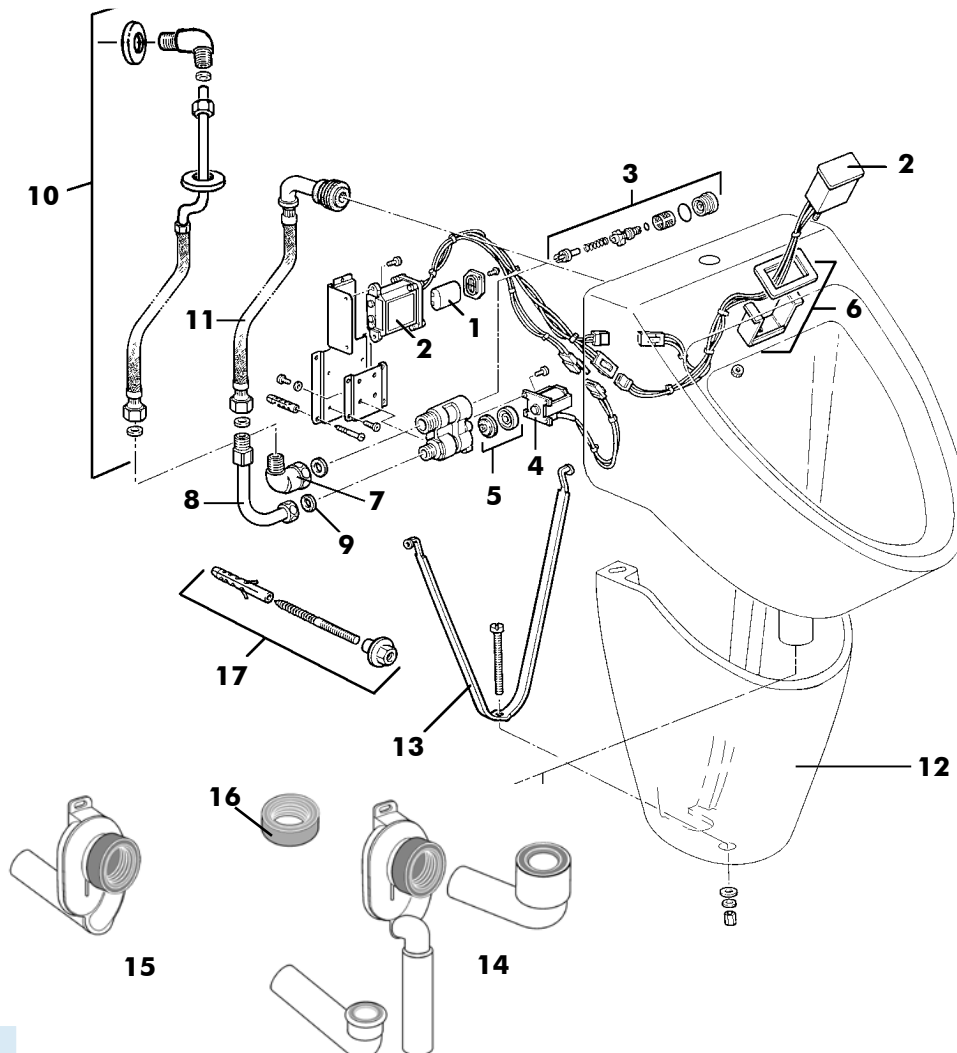
CENTAURUS
003601 00 000
sans effet d'eau
page 15

URINOIR À SYSTÈME INTÉGRÉ

FLURINAL 1 À ALIMENTATION ENCASTRÉE
043670/043671

FLURINAL 1 À ALIMENTATION APPARENTE
043680/043681

JUSQU'À 12/97



SELON DISPONIBLE

*ARTICLES ÉPUISÉS

Nota :

Pour la version à alimentation encastrée 043670 et 043671, il existe un kit de transformation dérivé du FLUSHCONTROL qui permet de conserver la partie céramique réf : 162354 00 page 16

1 Pile au lithium (type 2 CR5)	169315 00	—
*2 Boîtier de contrôle et capteur infrarouge.....	169323 00	—
*3 Ensemble de régulation pour vanne de rinçage ..	169317 00	—
*4 Electrovanne.....	169318 00	—
*5 Membrane	169324 00	—
*6 Etrier de fixation du capteur et cache chromé	169325 00	—
*7 Coude arrivée vanne rinçage	169326 00	—
*8 Coude sortie vanne rinçage.....	169327 00	—
*9 Limiteur de débit.....	169328 00	—
10 Tube arrivée d'eau par le dessus (uniquement pour 043680-043681)	169329 00	017
11 Conduite de chasse.....	169330 00	017
12 Cache siphon (sans étrier de fixation).....	169360 00	000
13 Etrier de fixation cache siphon	169372 00	—
14 Siphon vertical apparent.	169358 00	—
15 Siphon horizontal encastré	169359 00	—
16 Joint à lèvres pour siphon 169358-169359	169362 00	—
17 Sachet de fixation	169352 00	017


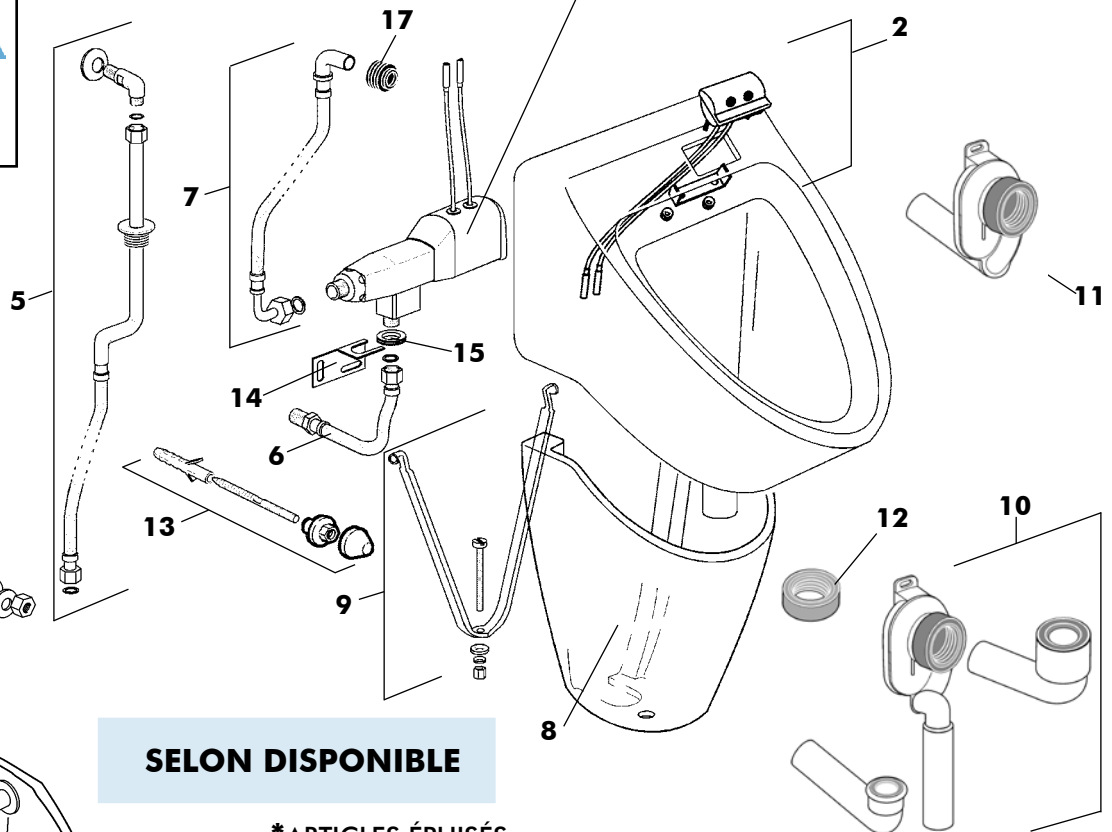
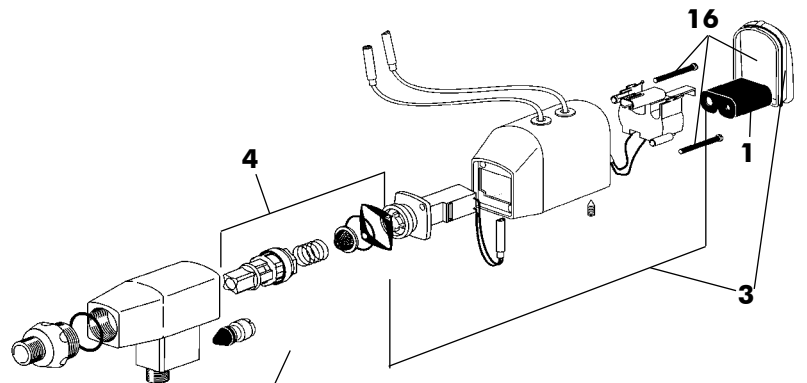
URINOIR À SYSTÈME INTÉGRÉ

FLURINAL 2 À RACCORDEMENTS ENCASTRÉS
003690

FLURINAL 2 À RACCORDEMENTS APPARENTS
003695

**À PARTIR DE JUIN 1999
JUSQU'À MARS 2003**

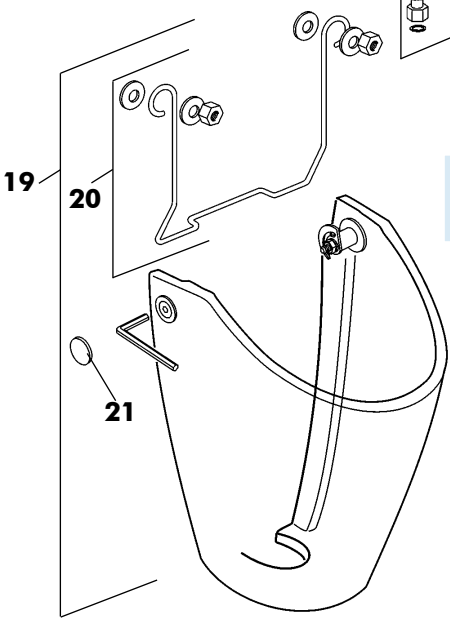
POSSIBILITÉ
DE TRANSFORMER
LE FLURINAL 2
EN FLURINAL 2.1 :
VOIR PAGE SUIVANTE

SELON DISPONIBLE

***ARTICLES ÉPUISÉS**

1	Pile au lithium (type CRP2 ou PRL 7602)	169392 00	—
2	Capteur infrarouge, complet avec fixation	169393 00	017
*3	Electrovanne avec joints+filtre tamis	169394 00	—
*4	Piston+ressort+filtre+joint plat	169395 00	—
5	Alimentation d'eau par le dessus complète pour 003695.....	169329 00	017
6	Flexible+joint arrivée d'eau encastrée du 003690	169396 00	—
7	Flexible alimentation de chasse + joint (sans nez)	169397 00	—
8	Cache-siphon non dispo. remplacé par 19	169360 00	—
9	Etrier de fixation pour cache-siphon.....	169372 00	—
10	Siphon vertical apparent	169358 00	—
11	Siphon horizontal encastré	169359 00	—
12	Joint à lèvres pour siphons 169358-169359	169362 00	—
13	Sachet de fixation murale	169352 00	017
*14	Patte de fixation du robinet+		
*15	bague d'interposition.....	169398 00	—
*16	Capot du logement de pile+joint+2 vis	169400 00	—
17	Nez d'alimentation (joint à lèvres), seul	169373 00	—



Nouveau système : remplacement
Cache siphon sortie apparente

19	(sans étrier fixation)	169360 00	—
	Etrier de fixation pour		
20	cache siphon	169370 00	—
	Cache de fixation,		
21	la paire	161210 00	000

URINOIR À SYSTÈME INTÉGRÉ

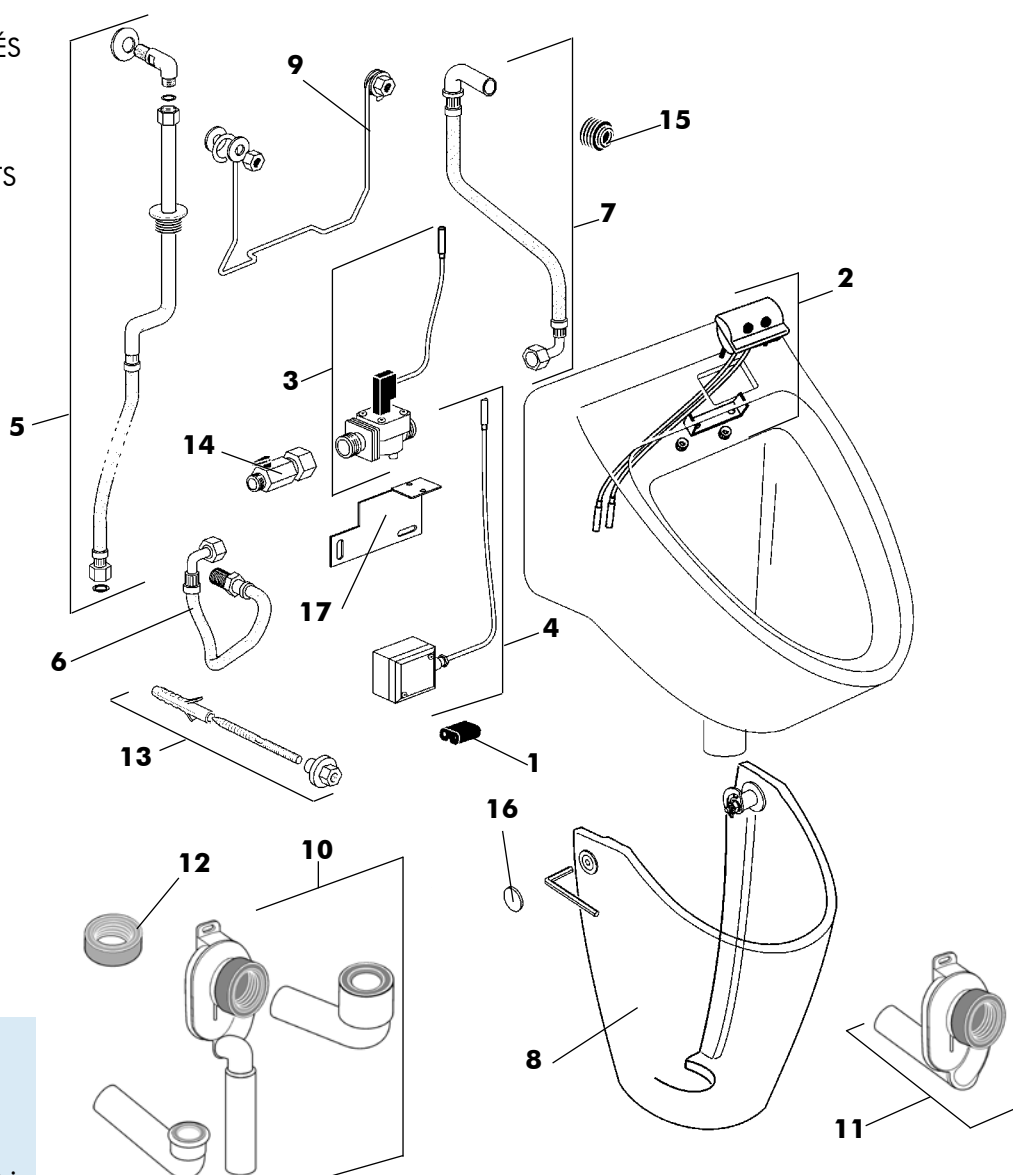
FLURINAL 2.1

À RACCORDEMENTS ENCASTRÉS
003690 00 000 100

FLURINAL 2.1

À RACCORDEMENTS APPARENTS
003695 00 000 100

JUSQU'À 2008



POUR TRANSFORMER
UN FLURINAL 2
EN
FLURINAL 2.1,
UTILISER LES PIÈCES SUIVANTES :

N°1 RÉF 169392 00

N°2 RÉF 169393 00 017

N°3 RÉF 165110 00

N°4 RÉF 165100 00

N°14 RÉF 165102 00

N°17 RÉF 165112 00

1	Pile au lithium 6 V. (type CRP2 ou PRL 7602)	169392 00	—
2	Capteur infrarouge, complet avec fixation	169393 00	017
3	Electrovanne avec joints+filtre tamis	165110 00	—
4	Boîtier de contrôle (sans pile).....	165100 00	—
5	Alimentation d'eau par le dessus complète pour 003695.....	165106 00	017
6	Flexible+joint arrivée d'eau encastrée du 003690	165108 00	—
7	Flexible alimentation de chasse+joint (sans nez).	165104 00	—
8	Cache siphon sortie apparente (sans étrier fixation).....	169360 00	000
9	Etrier fil de fixation pour cache siphon.....	169370 00	—
10	Siphon vertical apparent	169358 00	—
11	Siphon horizontal encastré	169359 00	—
12	Joint à lèvres pour siphons 169358-169359	169362 00	—
13	Sachet de fixation murale	169352 00	017
14	Vanne d'arrêt (F20/27 x M15/21)	165102 00	—
15	Nez d'alimentation (joint à lèvres), seul	169373 00	—
16	Caches fixations pour cache siphon	161210 00	000
17	kit pour transformation : filtre tamis+patte de fixation d'électrovanne+réduction F20x27/M15x21	165112 00	—

URINOIR À SYSTÈME INTÉGRÉ

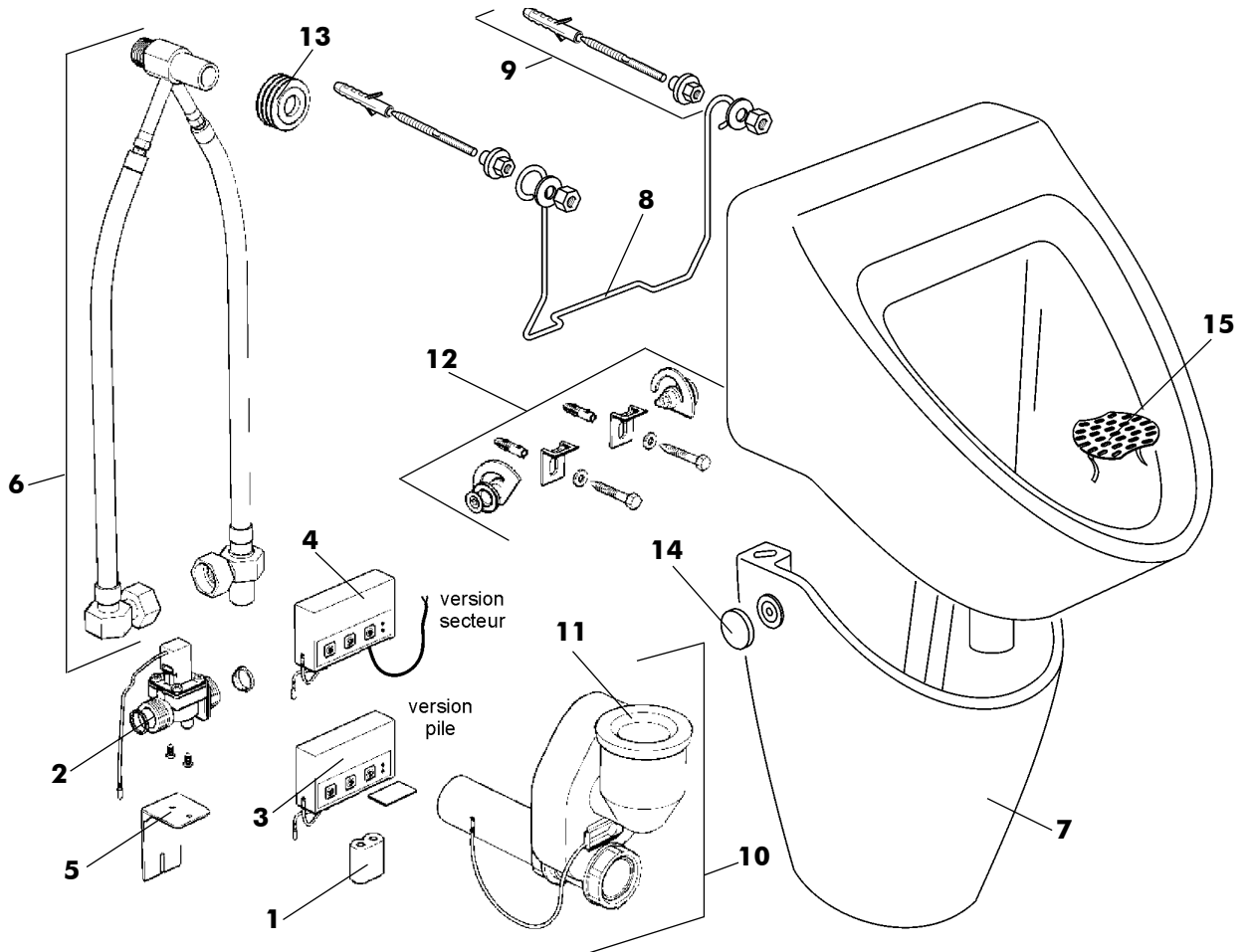
SENSONAL

À RACCORDEMENTS ENCASTRÉS

003681 00 000 101

003681 00 000 100

À PARTIR DE MARS 2008



1	Pile au lithium 6 V. (type CRP2 ou PRL 7602)	169392 00	—
2	Electrovanne avec joints+filtre tamis	165110 00	—
3	Boîtier de contrôle 6 V. (sans pile)	162519 00	—
4	Boîtier de contrôle 230 V.	162523 00	—
5	Patte support d'électrovanne	non référencé	—
6	Flexibles+joints arrivée d'eau encastrée	non référencé	—
7	Cache siphon sans ouverture avec 2 excentriques (sans pattes fixation).....	169368 00	000
8	Etrier fil de fixation pour cache siphon.....	169370 00	—
9	Jeu de fixations pour l'urinoir	169352 00	017
10	Siphon horizontal encastré avec capteur.....	162517 00	—
11	Joint à lèvres pour siphon.....	169362 00	—
12	Jeu de fixations excentriques pour cache-siphon	162524 00	000
13	Nez d'alimentation (joint à lèvres), seul	169373 00	—
14	Caches fixations pour cache-siphon.....	161210 00	000
15	Grille de cuve (au tarif général)	000368 00	—

URINOIR À SYSTÈME INTÉGRÉ

CENTAURUS À ALIMENTATION

D'EAU ENCASTRÉE

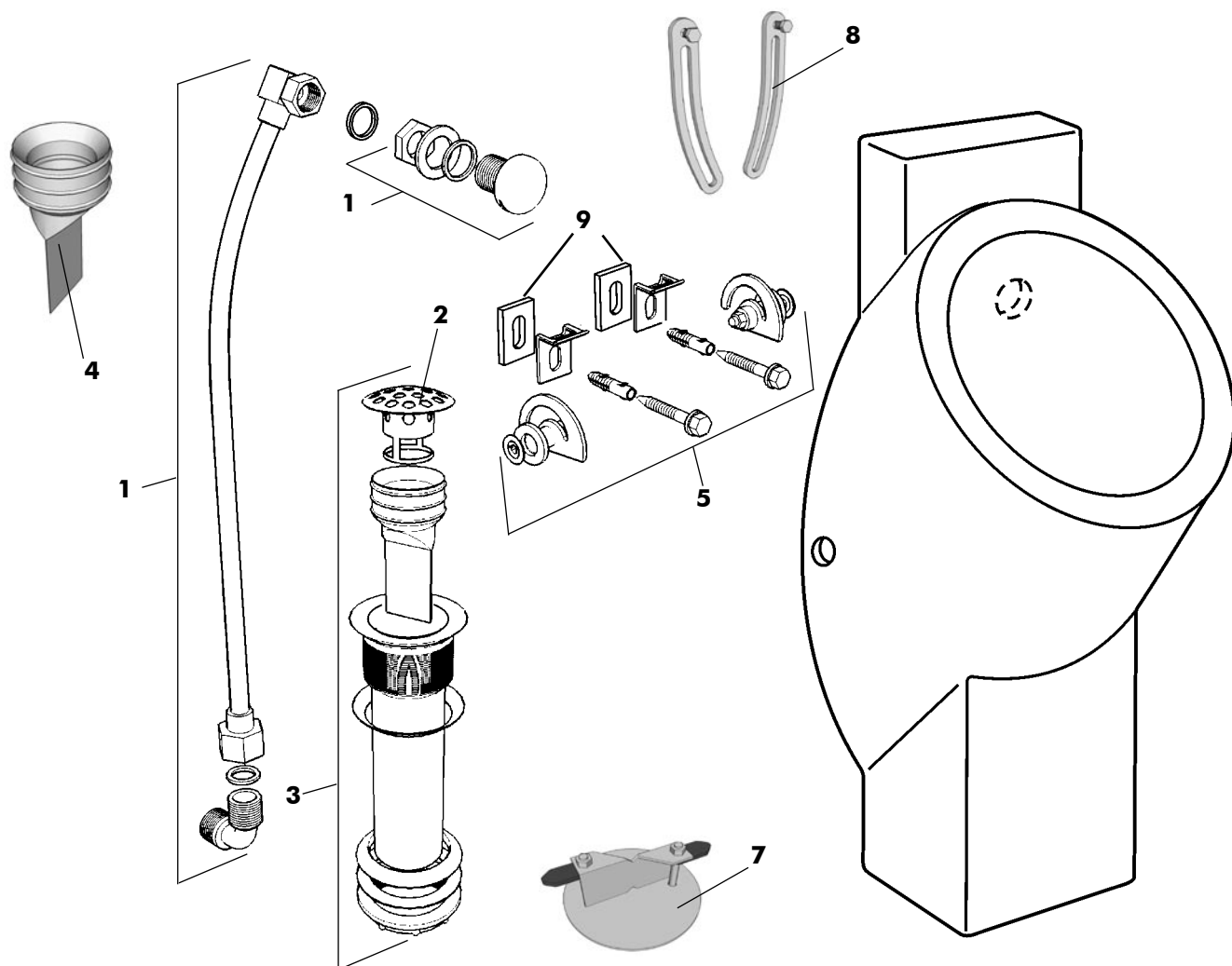
003611 00 000

CENTAURUS SANS ALIMENTATION

D'EAU

003601 00 000

À PARTIR DE MARS 2008



1	Flexible+coude+joints +effet d'eau chromé	162589 00	—
2	Grille de bonde	162593 00	—
3	Bonde à membrane, complète.....	162591 00	—
4	Membrane de remplacement.....	000323 00	—
5	Jeu de fixations au sol pour cuvettes.....	162521 00	—
6	Caches de fixations	161210 00	000
7	Trappe d'obturation inox.....	000343 00	—
8	Kit d'adaptation des fixations pour remplacement.....	000343 00	—
9	Jeu de cales	consulter SAV	

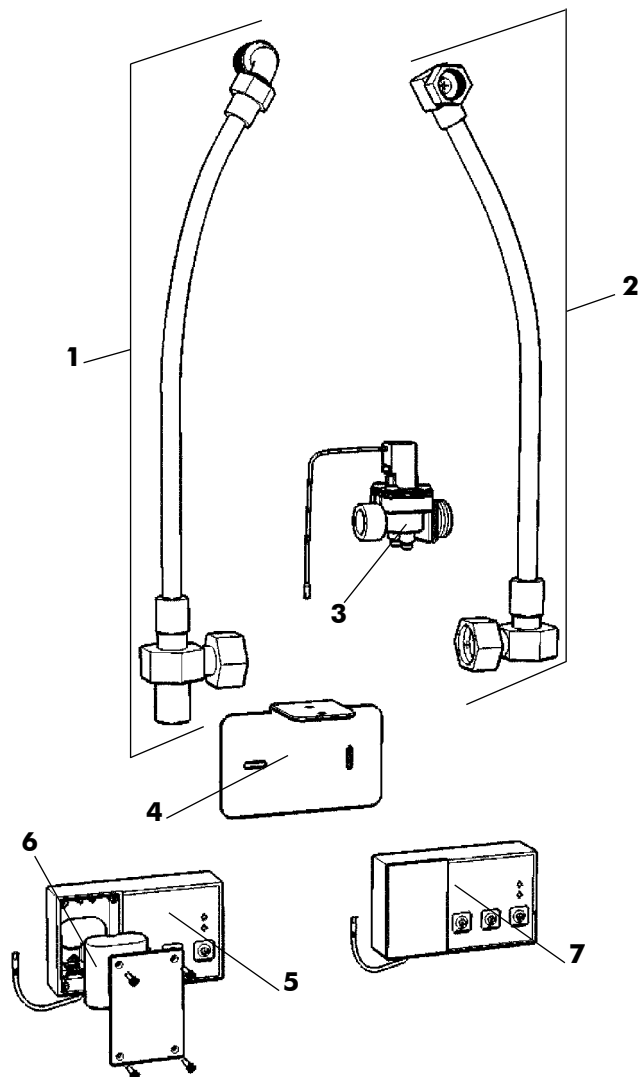
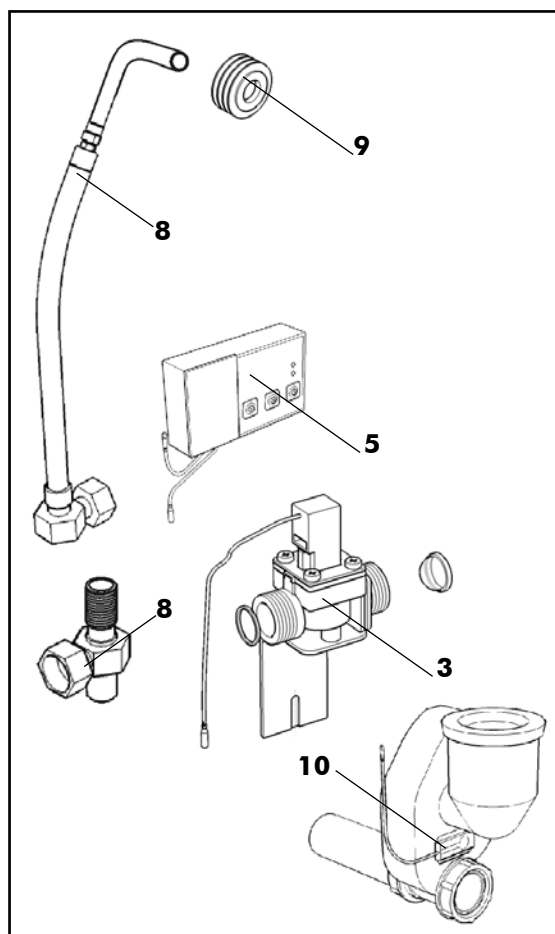
URINOIR À SYSTÈME INTÉGRÉ

FLUSHCONTROL

À ALIMENTATION SECTEUR 230 V.
000334 00

À ALIMENTATION PILE 6 V.
000344 00

À PARTIR DE MARS 2008



Kit d'adaptation FLUSHCONTROL pour anciens modèles à alimentation encastrée uniquement :
FLURINAL 1, FLURINAL 2, FLURINAL 2,1, équipement complet avec la pile..... 162354 00

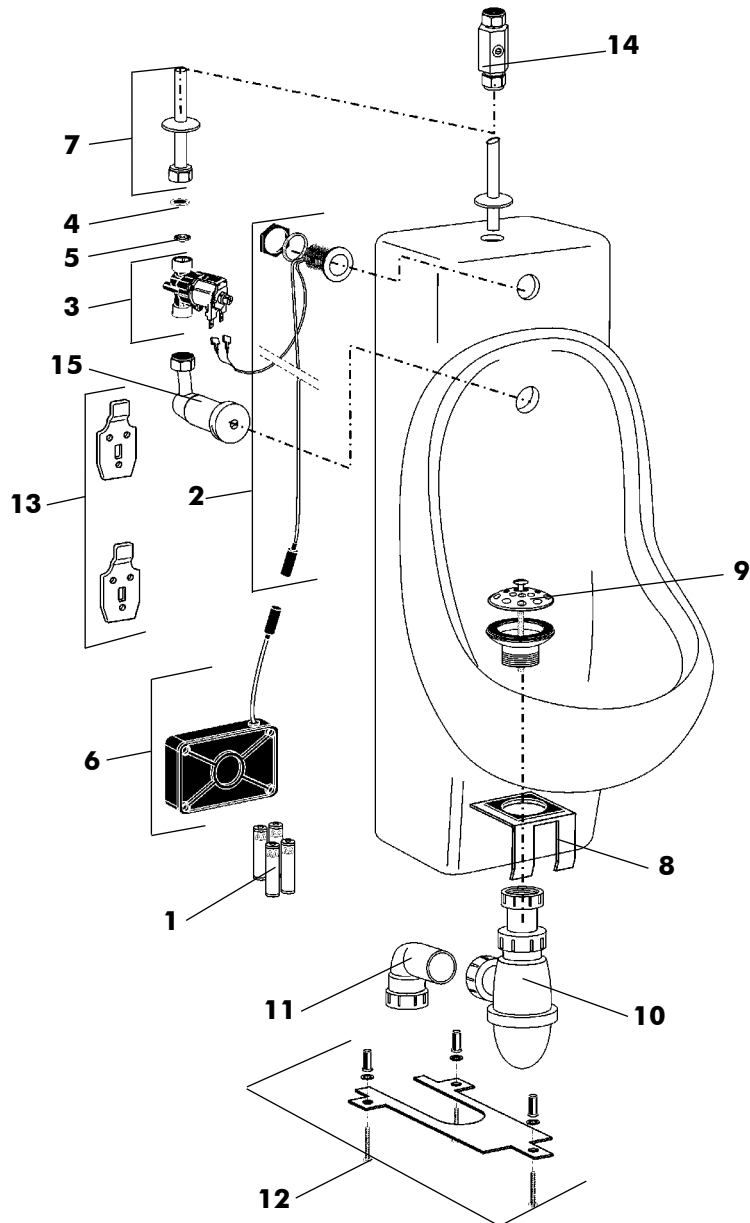
- | | | | |
|-----------|---|---------------|---|
| 1 | Flexible+ joints d'arrivée d'eau encastrée | non référencé | — |
| 2 | Flexible+ joints d'alimentation d'urinoir | non référencé | — |
| 3 | Electrovanne..... | 165110 00 | — |
| 4 | Patte support d'électrovanne | non référencé | — |
| 5 | Boîtier de contrôle alimentation pile 6 V..... | 162519 00 | — |
| 6 | Pile au lithium 6 V, type CR-P2 ou PRL 7602 | 169392 00 | — |
| 7 | Boîtier de contrôle alimentation secteur 230 V..... | 162523 00 | — |
| 8 | 1 flexible d'alimentation, 1 vanne raccord en T... | 169307 00 | — |
| 9 | Joint à lèvres Ø 35, seul..... | 169373 00 | — |
| 10 | Siphon spécifique avec détection..... | 162517 00 | — |

URINOIR À SYSTÈME INTÉGRÉ

AMIGO ÉLECTRONIQUE

À RACCORDEMENTS APPARENTS
003632 00 000 100

À PARTIR DE MARS 2003



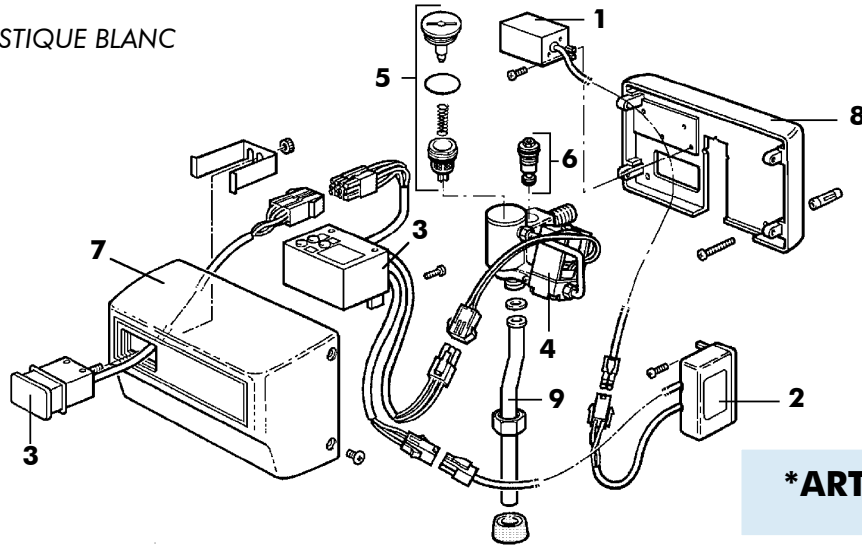
1	4 piles standard 1,5 V (type AA/R6)	160382 00	—
2	Capteur infrarouge, complet avec fixation	160368 00	—
3	Electrovanne seul	160376 00	—
4	Filtre pour électrovanne.....	160384 00	—
5	Limiteur de débit pour électrovanne	160386 00	—
6	Boîtier de contrôle (sans piles)	160370 00	—
7	Tube d'alimentation d'eau par le dessus	160378 00	017
8	Patte de fixation de boîtier de contrôle.....	160372 00	—
9	Bonde à grille.....	162594 00	017
10	Siphon à culot apparent sortie Ø 32	160364 00	—
11	Coude de sortie 90°, Ø 32	160366 00	—
12	Plaque de protection inférieure	160380 00	—
13	Sachet de 2 fixations murales	162592 00	—
14	Vanne d'arrêt (écrous 3/8" pour tube Ø 12).....	160362 00	017
15	Effet d'eau diffuseur, seul	160374 00	017

ROBINETTERIE AUTOMATIQUE POUR URINOIRS

BOÎTIER APPARENT PLASTIQUE BLANC

FLUSHTRONIC 100
040310

JUSQU'À 12/95



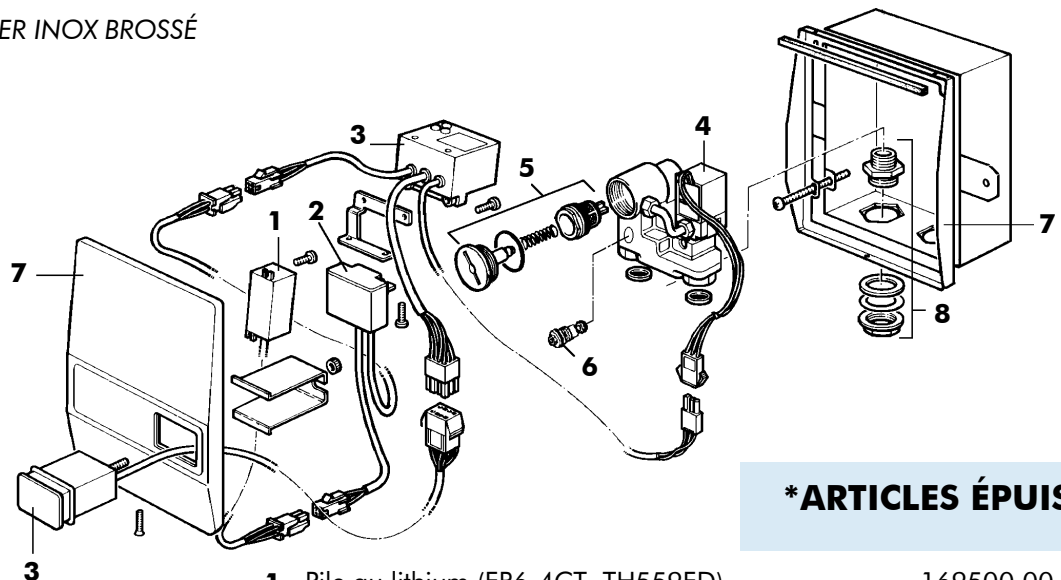
***ARTICLES ÉPUISÉS**

1	Pile au lithium (ER6-4CT TH559ED)	169500 00	—
*2	Condensateur.....	169510 00	—
*3	Capteur infrarouge et boîtier de contrôle.....	169520 00	—
*4	Servovalve avec joints	169540 00	—
*5	Ensemble piston-ressort et couvercle (avec joints) pour vanne de rinçage.....	169550 00	—
*6	Ensemble de régulation complet.....	169310 00	—
*7	Couvercle.....	169570 00	000
*8	Socket.....	169580 00	—
*9	Tubulure complète	169356 00	017

BOÎTIER ENCASTRÉ ACIER INOX BROSSÉ

FLUSHTRONIC 200
040320

JUSQU'À 12/97



***ARTICLES ÉPUISÉS**

1	Pile au lithium (ER6-4CT TH559ED)	169500 00	—
*2	Condensateur.....	169510 00	—
*3	Capteur infrarouge et boîtier de contrôle.....	169520 00	—
*4	Servovalve avec joints	169311 00	—
*5	Ensemble piston-ressort et couvercle (avec joints) pour vanne de rinçage.....	169312 00	—
*6	Ensemble de régulation complet.....	169361 00	—
*7	Couvercle avec cadre de fixation	169600 00	017
*8	Ensemble de fixation vanne de rinçage	169313 00	—
-	Tubulure pour alimentation encastrée.....	169357 00	—
-	Manchette d'alimentation	169355 00	—

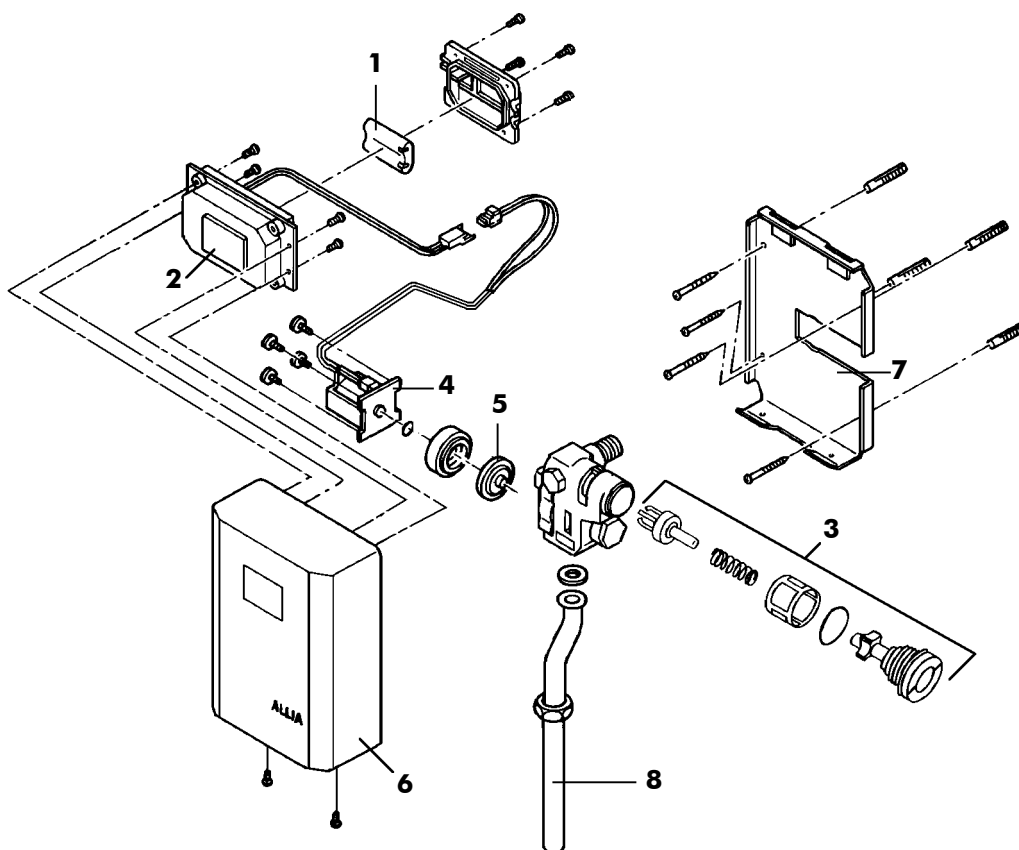
ROBINETTERIE AUTOMATIQUE POUR URINOIRS

BOÎTIER APPARENT ACIER LAQUÉ BLANC

FLUSHTRONIC 300

0430370

JUSQU'À 12/97



* ARTICLES ÉPUISÉS

1	Pile au lithium (type 2CR5)	169315 00	—
*2	Boîtier de contrôle.....	169316 00	—
*3	Ensemble piston-ressort et couvercle (avec joint) pour vanne de rinçage	169317 00	—
*4	Servovalve	169318 00	—
*5	Membrane	169319 00	—
*6	Couvercle.....	169320 00	000
*7	Socle.....	169321 00	—
*8	Tubulure complète	169356 00	017
*-	Sachet entretien (détail ci-dessous).....	169322 00	—

ROBINETTERIE AUTOMATIQUE POUR URINOIRS

BOÎTIER APPARENT ACIER INOX BROSSÉ

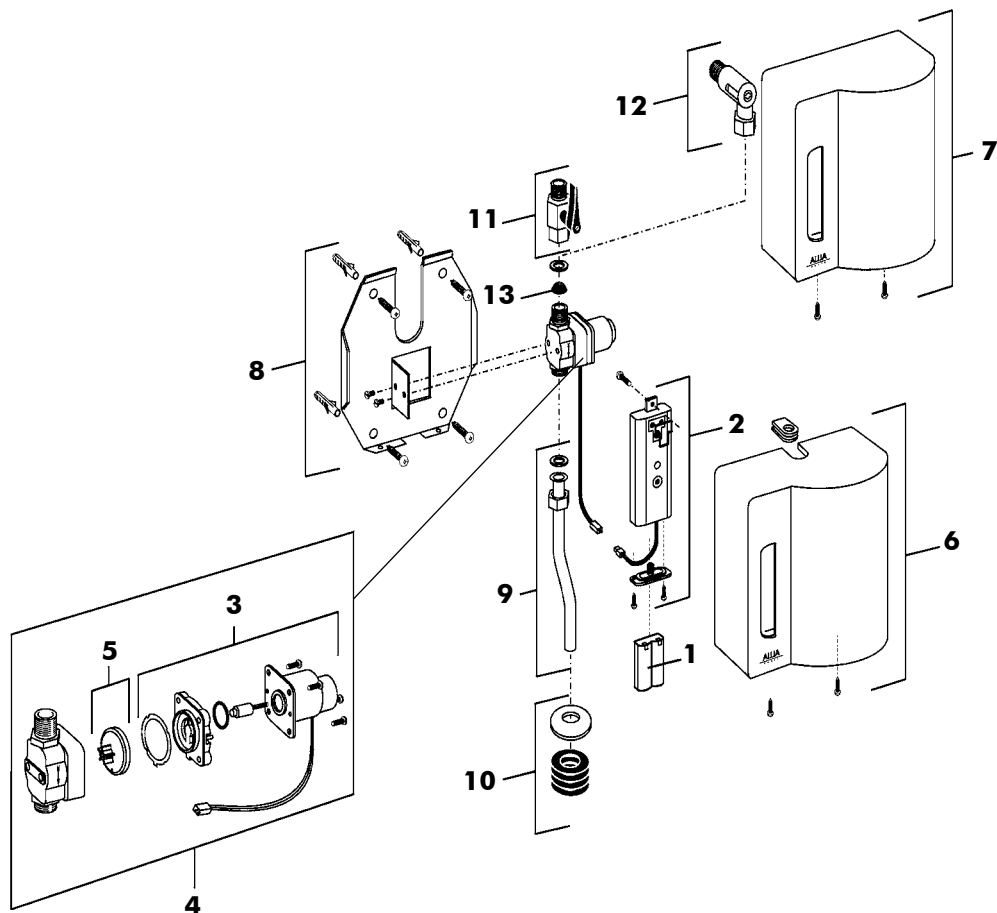
FLUSHTRONIC 401

000380 00 ALIMENTATION APPARENTE

FLUSHTRONIC 402

000385 00 ALIMENTATION ENCASTRÉE

DE 07/98 À 03/2002



* ARTICLES ÉPUISÉS

1	Pile au lithium (type 2 CR5)	169315 00	—
*2	Module électronique	169380 00	—
*3	Ensemble piston-ressort et couvercle (avec joint) pour vanne de rinçage	169381 00	—
*4	Electrovanne complet	169382 00	—
*5	Membrane	169383 00	—
	Couvercle acier inox brossé :		—
*6	pour alimentation apparente	169384 00	—
*7	pour alimentation cachée	169385 00	—
*8	Platine de montage	169386 00	—
*9	Tubulure+ joint fibre	169387 00	017
*10	Rosace+ nez de jonction caoutchouc	169388 00	—
*11	Vanne d'arrêt alimentation apparente	169389 00	—
*12	Vanne d'arrêt alimentation encastrée	169390 00	—
*13	Filtre-tamis pour l'électrovanne	169391 00	—

ROBINETTERIE AUTOMATIQUE POUR URINOIRS

BOÎTIERS APPARENTS ALUMINIUM SATINÉ

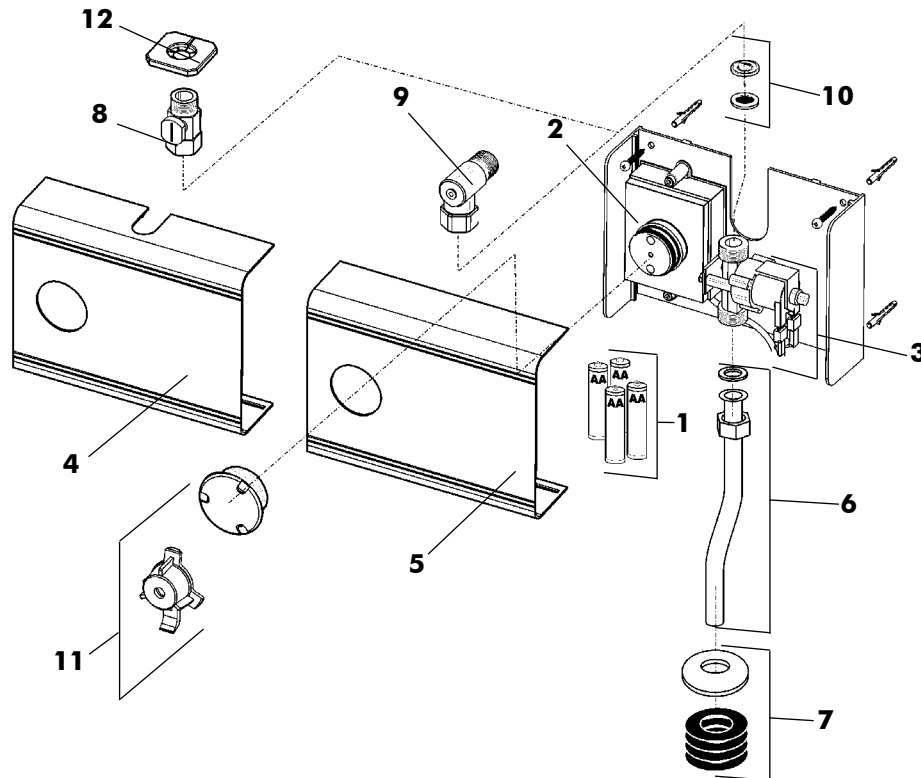
FLUSHTRONIC 501

000390 00 ALIMENTATION APPARENTE

FLUSHTRONIC 502

000395 00 ALIMENTATION ENCASTRÉE

À PARTIR DE 03/2002



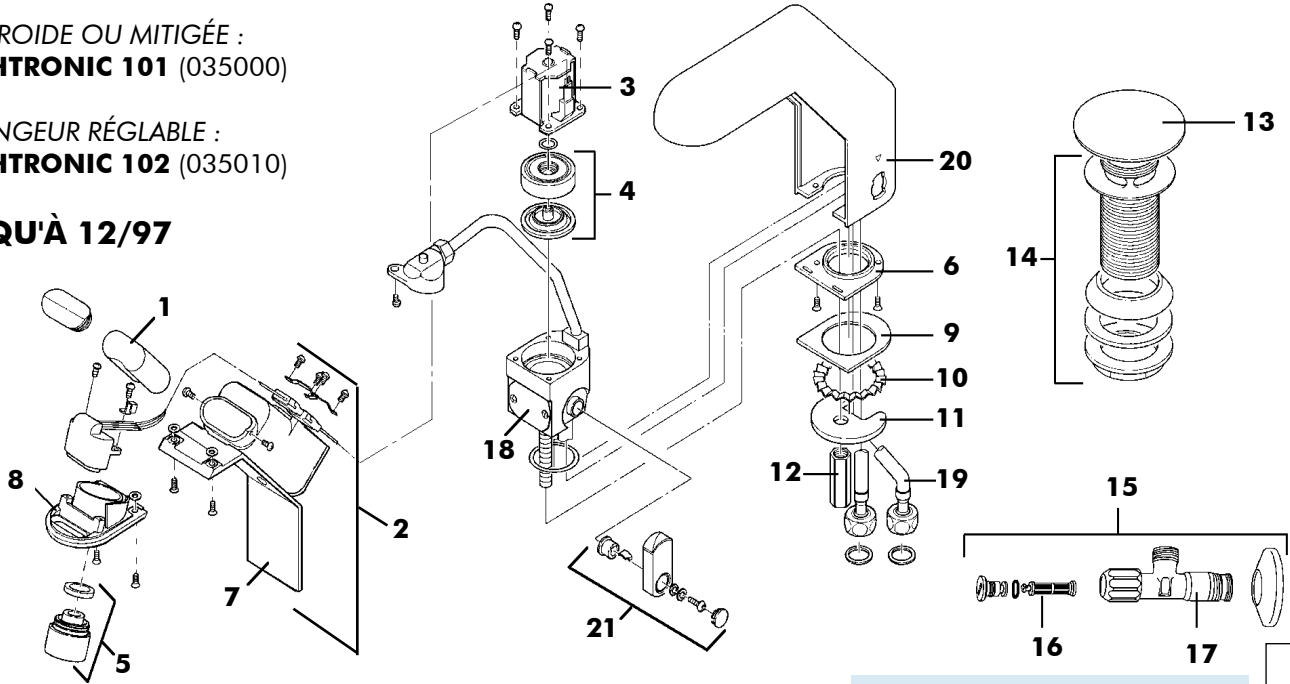
1	4 piles standard 1,5 V. (type AA/LR6)	160382 00	—
2	Module électronique	169410 00	—
3	Electrovanne complète	169412 00	—
	Couvercle aluminium brossé :		—
4	pour alimentation apparente 501	169416 00	—
5	pour alimentation cachée 502	169418 00	—
6	Tubulure de chasse+ écrou+ joint fibre.....	169387 00	017
7	Rosace+nez de jonction caoutchouc	169388 00	—
8	Vanne d'arrêt (M F 1/2") alimentation apparente	169389 00	—
9	Vanne d'arrêt (M F 90°1/2") alimentation encastrée	169390 00	—
10	Filtre-tamis+réducteur de débit d'électrovanne ...	169414 00	—
11	Protection capteur+clef spécifique	169420 00	—
12	Rosace autocollante pour 501	169422 00	—

ROBINETTERIE AUTOMATIQUE POUR LAVABOS

EAU FROIDE OU MITIGÉE :
WASHTRONIC 101 (035000)

MÉLANGEUR RÉGLABLE :
WASHTRONIC 102 (035010)

JUSQU'À 12/97



ÉLÉMENTS COMMUNS AUX ROBINETS
WASHTRONIC 101
WASHTRONIC 102

ÉLÉMENTS RELATIFS À CHAQUE MODÈLE
WASHTRONIC 101 : 035000

WASHTRONIC 102 : 035010

SELON DISPONIBLE

		(1)
1	Pile au lithium (type 2CR5)	169315 00 —
2	Boîtier de contrôle avec façade	169331 00 017
3	Servovalve	169333 00 —
4	Membrane + support	169334 00 —
5	Mousseur avec joint, limiteur de débit et clé.....	169336 00 —
6	Socle.....	169339 00 —
7	Façade inférieure.....	169340 00 017
8	Façade supérieure	169341 00 017
9	Joint autocollant	169342 00 —
10	Rondelle éventail.....	169343 00 —
11	Platine.....	169344 00 —
12	Ecrou	169345 00 —
13	Dessus de bonde	169346 00 017
14	Ensemble de vidage.....	169347 00 —
15	Robinet d'arrêt complet avec rosace.....	169348 00 017
16	Filtre	169366 00 —
17	Clapet anti-retour	169369 00 —
EPUISE		
18	Corps complet avec flexible	169332 00 —
19	Flexible	169364 00 017
20	Capot principal pour W 101.....	169337 00 017
18	Mélangeur complet avec flexibles	169351 00 017
19	Flexible (à l'unité)	169371 00 017
20	Capot principal pour W 102.....	169338 00 017
21	Manette mélangeur	169350 00 017

ALLIA maintient un stock de pièces de rechange permettant l'entretien de tous ses produits dans des conditions normales d'utilisation, toutefois notre société se réserve le droit de modifier les caractéristiques de ses produits sans préavis. La présence d'une référence dans ce catalogue n'implique pas obligatoirement l'existence d'un stock disponible, consultez notre service commercial pour prix et délais.

